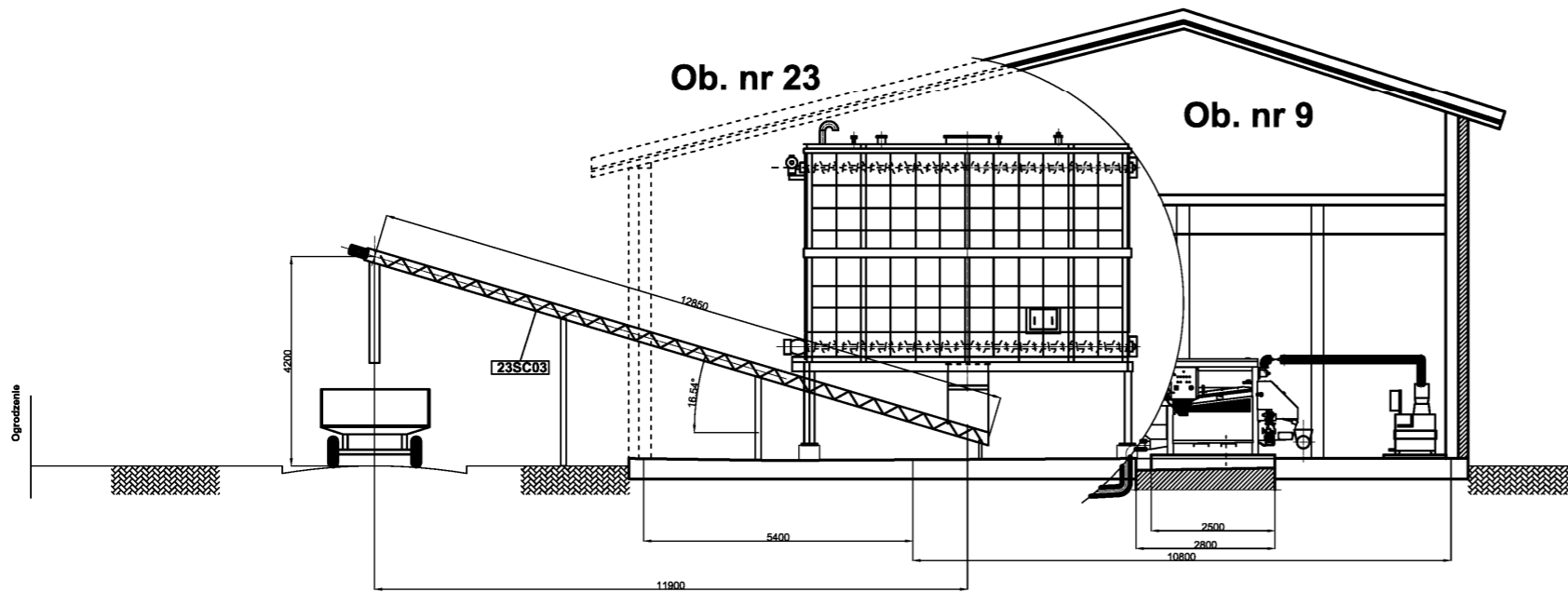
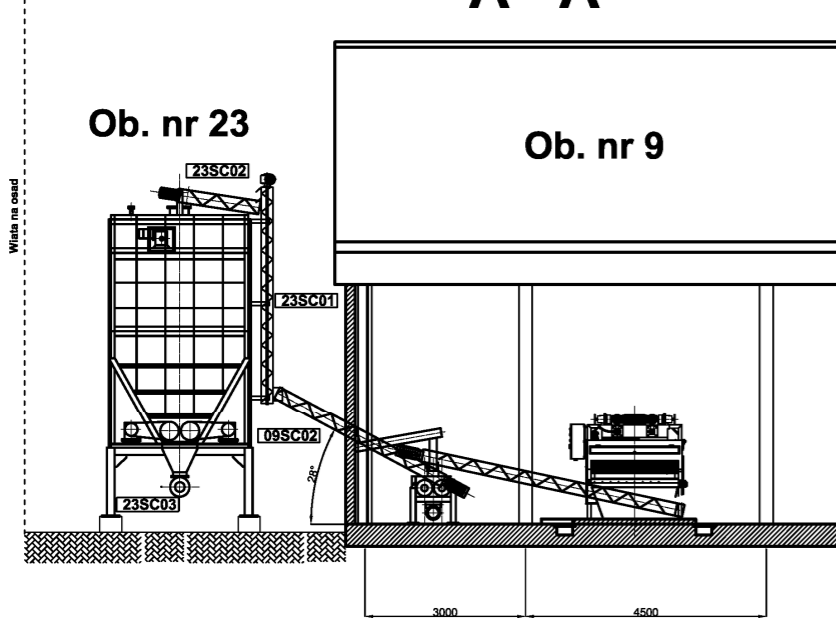


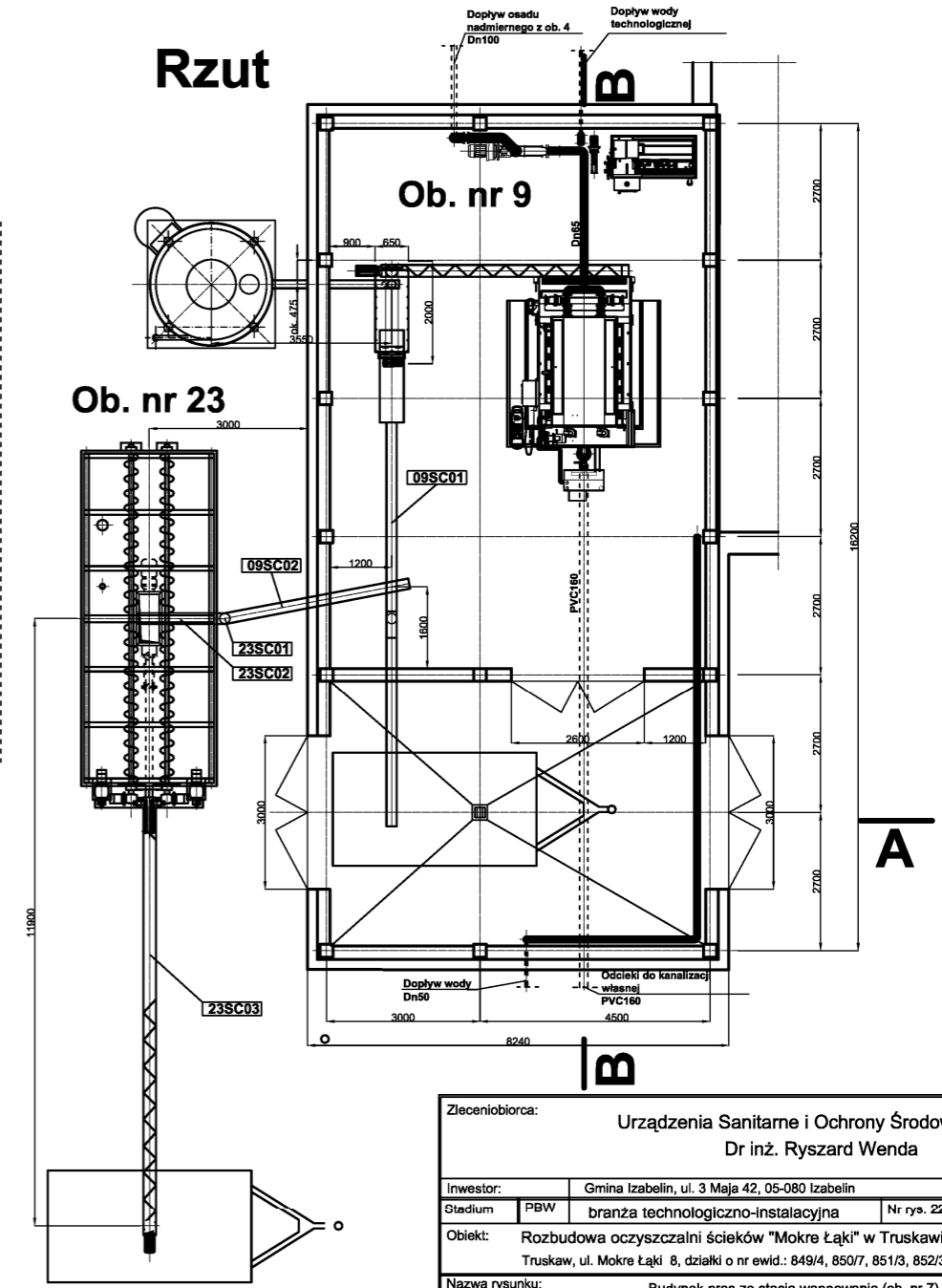
B - B



A - A



Rzut



UWAGA:
Oznaczenia zgodne z wykazem urządzeń i armatury

| | | | |
|--|---|------------------------------------|---------------|
| Zleceniobiorca: | | | |
| Urządzenia Sanitarne i Ochrony Środowiska Dr inż. Ryszard Wenda | | | |
| Inwestor: | Gmina Izabelin, ul. 3 Maja 42, 05-080 Izabelin | Skala: 1 : 25 | |
| Stadium | PBW | branża technologiczno-Instalacyjna | Nr rys. 22 |
| Obiekt: Rozbudowa oczyszczalni ścieków "Mokre Łąki" w Truskawiu, w gminie Izabelin Truskaw, ul. Mokre Łąki 8, działki o nr ewid.: 849/4, 850/7, 851/3, 852/3, 865/9 | | | |
| Nazwa rysunku: Budynek pras ze stacją wapnowania (ob. nr 7) Zbiornik magazynowy osadu (ob. nr 23) | | | |
| | Imię, Nazwisko | Podpis | Data |
| Projektant | Włodzisław Marciszewski, nr ewid. 178/74/LZ specj. instalacje i urządzenia sanitarne | | listopad 2009 |
| Kierownik zespołu: | dr inż. Ryszard Wenda | | |
| Opracował: | mgr inż. Leszek Wróblewski | | |
| Sprawił: | mgr inż. Marcin Śledź, nr ewid. LOD/0993/PWOS/08 specj. instal. w zakresie sieci, inst. i urządzeń. | | |