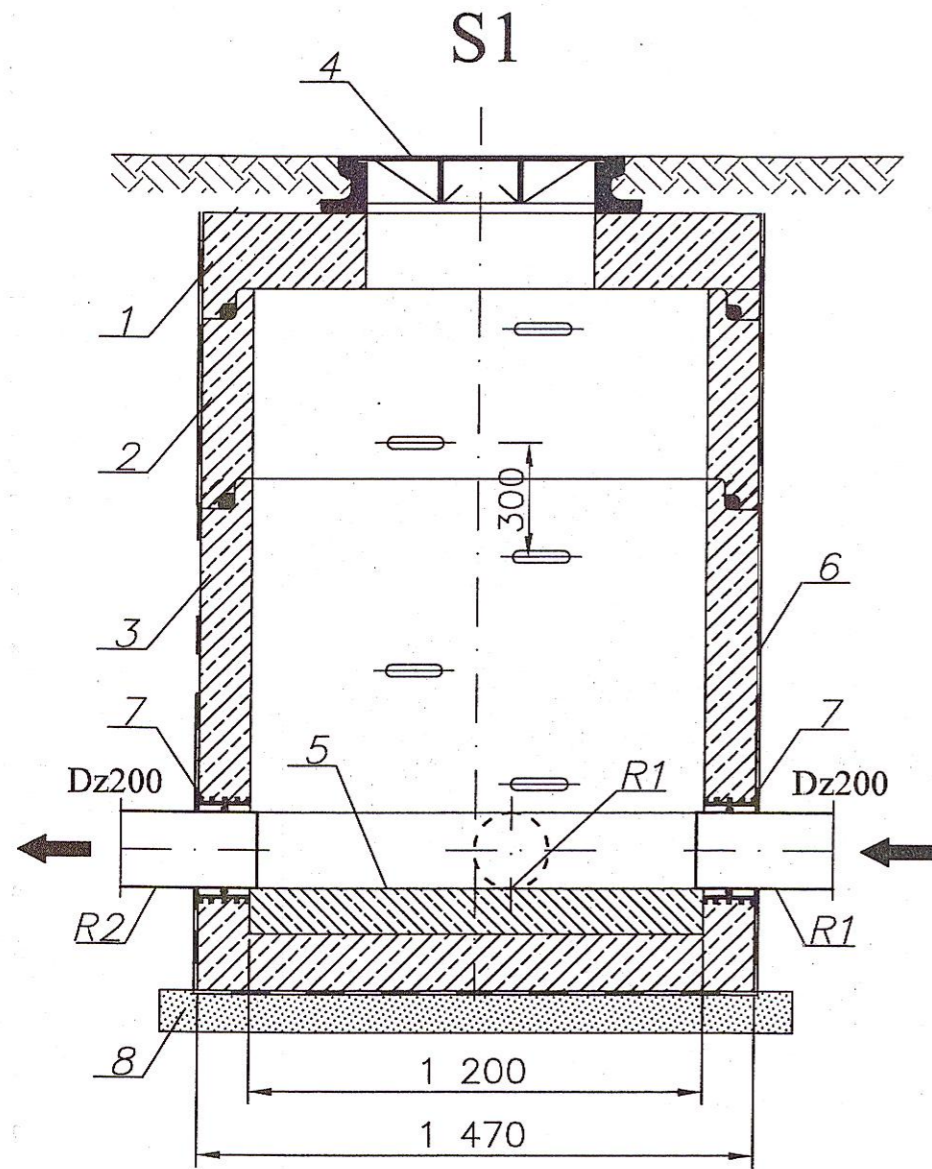


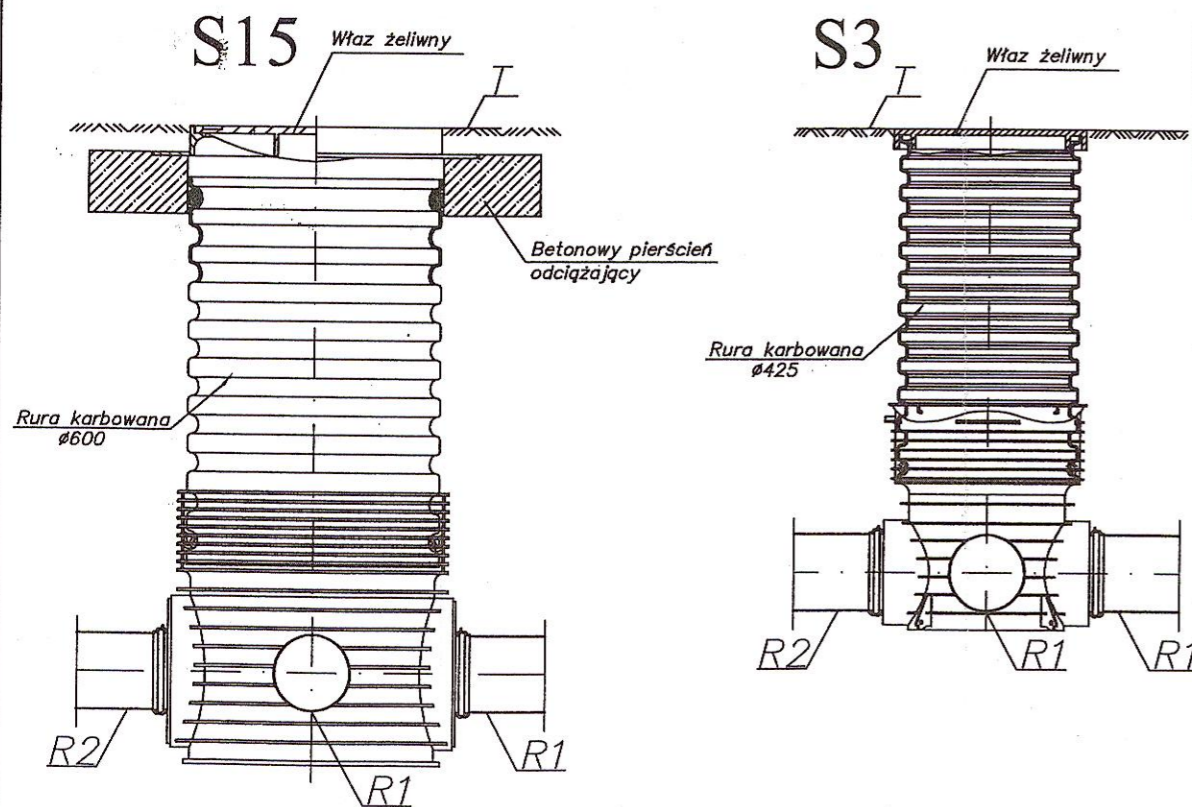
# Przykładowe szczegóły studzienek



ELEMENTY KONSTRUKCYJNE STUDZIENEK BETONOWYCH				
Nr	Element	Studzienka		
		S1	S2	S4
1	Płyta pokrywowa 1200/200	1 szt.	1 szt.	1 szt.
2	Krag żelbetowy 1200/500 + stopnie	1 szt.	1 szt.	-
3	Podstawa studzienki 1200/1250	-	1 szt.	1 szt.
4	Podstawa studzienki 1200/1350	1 szt.	-	-
5	Kineta z betonu B20, wodoszczelnego, gęstoplastycznego z dodatkiem hydrozolu w ilości 1,5% wagi cementu	✓	✓	✓
6	Izolacja 2xABIZOL R + 2xABIZOL P	✓	✓	✓
7	Przejście szczelne przez ścianę Dz200 z typowej kształtki firmowej	2 szt.	2 szt.	2 szt.
8	Podłoże z betonu B10, gr. 10 cm	✓	✓	✓

S12		95,40	93,90	93,90	Ø425 (z tworzywa)
S13		95,50	93,97	93,97	Ø425 (z tworzywa)
S14		95,80	94,04	94,04	Ø425 (z tworzywa)
S15		95,90	-	94,15	Ø600 (z tworzywa)
S16		95,10	93,73	93,73	Ø425 (z tworzywa)
S17		95,00	93,84	93,84	Ø425 (z tworzywa)
S18		94,90	-	93,93	Ø425 (z tworzywa)

Nr studzienki	Sytuacja	Rzędna terenu T	Rzędna dna wlotu i wylotu do/ze studzienki		Rodzaj studzienki średnica, materiał
			R1 (wlot)	R2 (wylot)	
S1		95,20	93,27 93,27	93,27	Ø1200 (betonowa)
S2		95,25	93,38 93,70	93,38	Ø1200 (betonowa)
S3		95,26	93,52	93,52	Ø425 (z tworzywa)
S4		95,00	93,65 93,65	93,65	Ø1200 (betonowa)
S5		94,90	93,71	93,71	Ø425 (z tworzywa)
S6		94,70	-	93,80	Ø600 (z tworzywa)
S7		95,60	93,58	93,58	Ø425 (z tworzywa)
S8		95,70	-	93,64	Ø600 (z tworzywa)
S9		95,00	93,66	93,66	Ø425 (z tworzywa)
S10		95,10	93,76	93,76	Ø425 (z tworzywa)
S11		95,20	93,82	93,82	Ø425 (z tworzywa)



Wykonawca:	Usługi Projektowe - Krystyna Szarlik ul. Przechodnia 12, Blizne Łaszczyńskiego		Investor:	STAROSTWO POWIATU WARSZAWSKIEGO ZACHODNIEGO Gminne Przedsiębiorstwo Wodociągów i Kanalizacji Izabelin „Mokre Łąki” Sp. z o.o.		
Investycja:	Rozbudowa sieci kanalizacji sanitarnej w ul. Pocztovej w Laskach gm. Izabelin					
Tytuł:	Zestawienie studzienek kanalizacyjnych					
Projektant:	mgr inż. Anna Misiec Upr. nr MAZ/0212/POOS/07					
Opracował:	mgr inż. Krystyna Szarlik					
Sprawdzający:	mgr inż. Elżbieta Kozłowska Upr. nr St-708/87					
Projekt budowlany	Data:	listopad 2015 r.				Skala: